



Hauptanwendungen

- Chemische und pharmazeutische Industrie
- Wiegeanlagen
- Verarbeitungsanlagen für Nahrungsmittelindustrie
- Schiffswerften

Wichtigste Kenndaten

- Acht Relais- oder Logikausgänge
- LED-Anzeige für aktive Relais

MERKMALE

Das Gerät MD8 ist eine Relais-Einheit, die als Erweiterungsgerät für Alarmgeber dient und als Ausgangseinheit an GEFRAN Geräte angeschlossen werden kann.

Das Gerät MD8 verfügt über acht Relaisausgänge, deren Kontakte intern als Schließer oder Öffner konfiguriert werden können; als Alternative sind acht Logikausgänge verfügbar.

Acht LEDs auf der Frontplatte signalisieren die Relaiszustände.

Die Verbindung zum "Master"-Gerät erfolgt über eine SSI ähnliche serielle Schnittstelle.

TECHNISCHE DATEN

EINGÄNGE

Serielle, digitale Synchronleitung (D, CK, GND) für den Anschluß an GEFRAN Geräte

AUSGÄNGE

Relais

Schließer/Öffner-Kontakt über Jumper konfigurierbar
5A/250Vac bei $\cos\phi = 1$
(3,5A bei $\cos\phi = 0,4$).
Funkenlösch-Schutz an Schließerkontakten.

Logik

PNP 24V/15mA max.

STROMVERSORGUNG

100...240Vac $\pm 10\%$
20...27Vac/dc $\pm 10\%$
50/60Hz, 12VA max.

UMGEBUNGSBEDINGUNGEN

Betriebstemperatur: 0...50°C

Lagertemperatur: -20...70°C

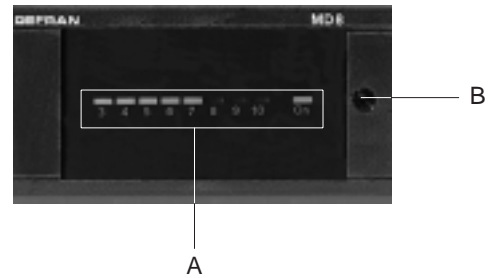
Feuchte: 20...85%rF nicht kondensierend

GEWICHT

600g

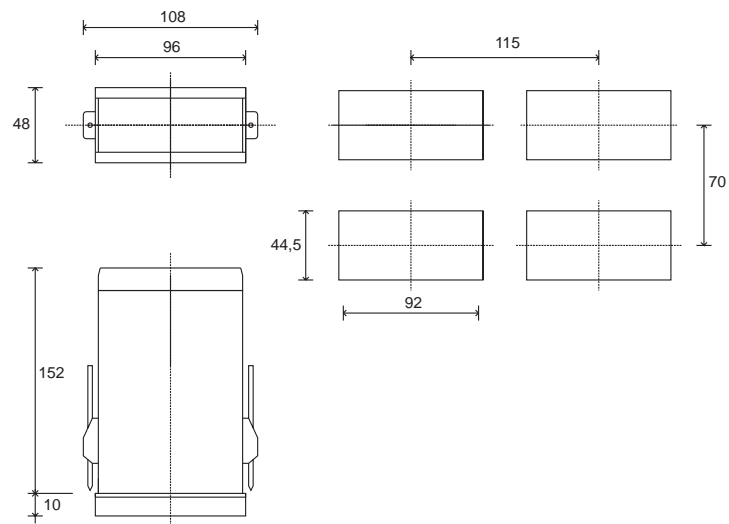
BESCHREIBUNG DER FRONTPLATTE

- A - Statusanzeigen der Ausgänge, rote LEDs
- B - Feststellschraube



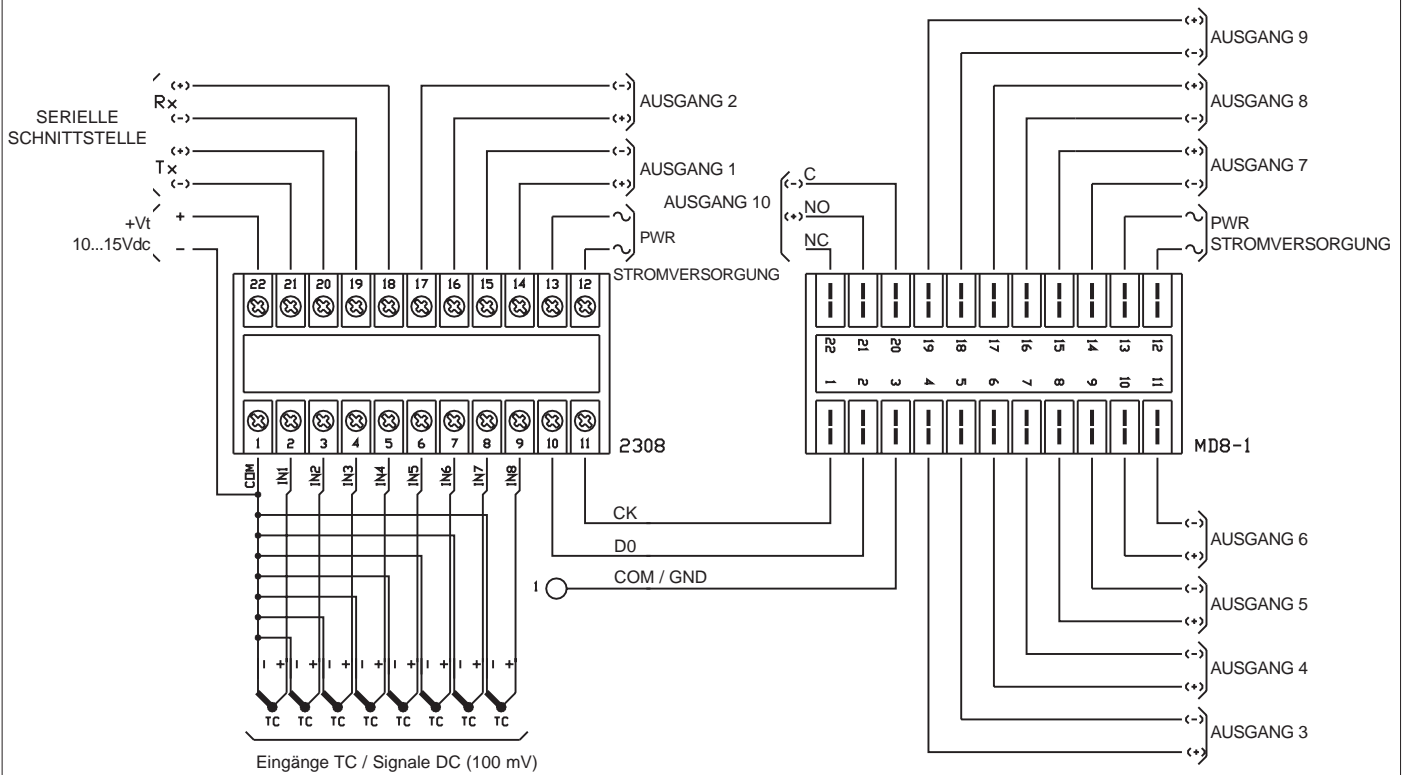
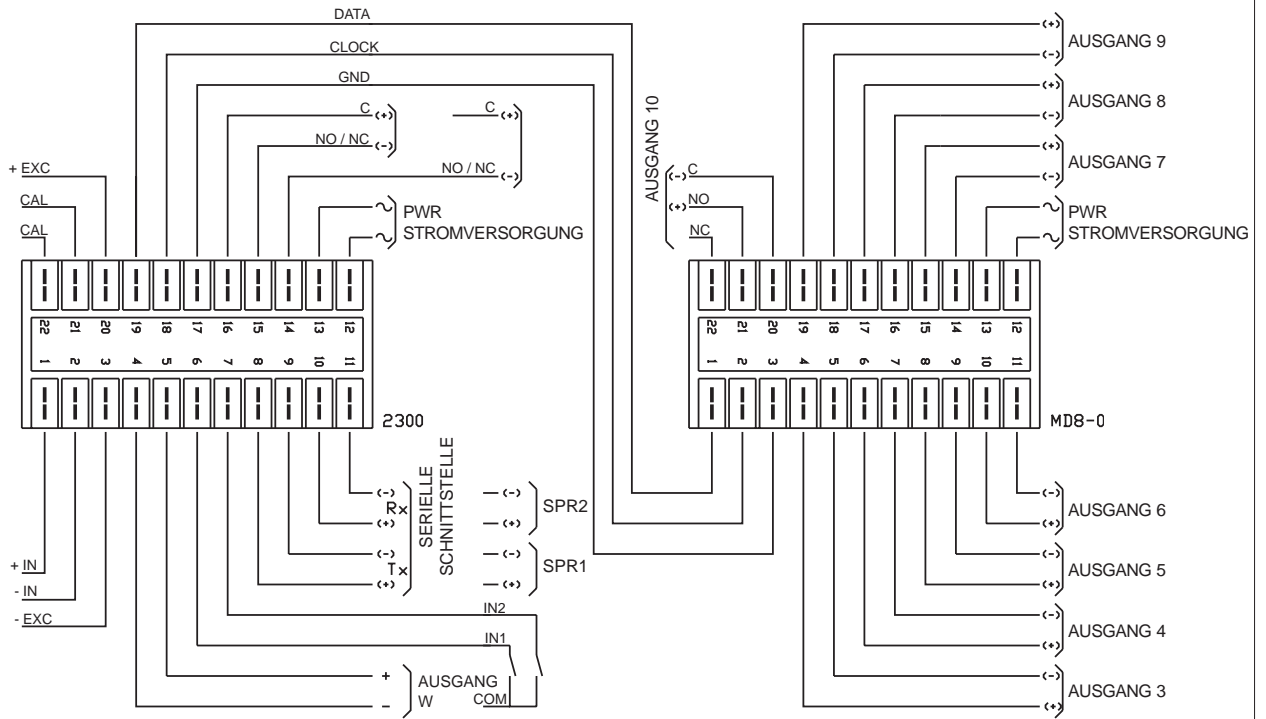
Frontseitige Schutzart IP 54 (IP 65 erhältlich)

EINBAU- UND SCHALTAFELAUSCHNITT-MAßE



Einbaumaße: 96x96 mm (1/4 DIN), Tiefe 152 mm

ANSCHLUSS-SCHALTBILD



Hinweise zum Anschluss des MD8-2 lesen Sie bitte in der Bedienungsanleitung des 2400 nach.
Für einen korrekten Einbau die Warnhinweise lesen

BESTELLANGABEN

MD8

VERSION	
Für Modell 2300	0
Für Modelle 3500/4500 - 2308	1
Für Modell 2400	2

AUSGANG	
Relais	R0
Logik	D2

STROMVERSORGUNG	
20...27Vac/dc	0
100...240Vac	1

Für Informationen zur Verfügbarkeit der Kombinationen bitte GEFRAN kontaktieren.

GEFRAN spa behält sich das Recht vor, jederzeit und ohne Vorankündigung Änderungen vorzunehmen



Das Gerät erfüllt die Richtlinien der Europäischen Union 2004/108/EWG und 2006/95/EWG mit Bezug auf die einschlägigen Normen: **EN 61000-6-2** (Störfestigkeit in industrieller Umgebung) **EN 61000-6-3** (Störausstrahlung in Wohnumgebung) **EN 61010-1** (Sicherheit)

GEFRAN

GEFRAN spa via Sebina, 74 - 25050 Provaglio d'Iseo (BS)
Tel. 03098881 - fax 0309839063 - Internet: <http://www.gefran.com>

DTS_MD8_06-2010_DEU